



KOMO[®] Productcertificaat K101718/02



Uitgegeven 2021-06-17 Vervangt K101718/01
Geldig tot Onbepaald d.d. 2020-04-06
Pagina 1 van 2

Betonstaal B500A: rollen Brandenburger Elektrostahlwerke GmbH

VERKLARING VAN KIWA

Dit productcertificaat is op basis van BRL 0501 "Betonstaal" d.d. 01 september 2010 inclusief wijzigingsblad d.d. 12 december 2018, afgegeven conform het Kiwa-Reglement voor Certificatie.

Het kwaliteitssysteem en de productkenmerken van dit product worden periodiek gecontroleerd. Op basis daarvan **verklaart Kiwa dat** het gerechtvaardigd vertrouwen bestaat, dat:

Het door de certificaathouder geleverde product bij aflevering voldoet aan:

- De in dit productcertificaat vastgelegde technische specificatie;
- De in dit productcertificaat en in de BRL vastgelegde producteisen, mits het product voorzien is van het KOMO[®]-merk op een wijze als aangegeven in dit productcertificaat.

Ron Scheepers
Kiwa

*Dit productcertificaat is opgenomen op de websites van Stichting KOMO: www.komo.nl en www.komo-online.nl.
Gebruikers van dit productcertificaat wordt geadviseerd om te controleren of deze nog geldig is. Raadpleeg hiertoe de website van Kiwa: www.kiwa.nl.*

Kiwa Nederland B.V.
Sir Winston Churchillaan 273
Postbus 70
2280 AB RIJSWIJK
The Netherlands
Tel. +31 88 998 44 00
Fax +31 88 998 44 20
info@kiwa.nl
www.kiwa.nl

Certificaathouder
Brandenburger Elektrostahlwerke GmbH
Woltersdorfer Straße 40
14770 BRANDENBURG
Germany
Tel. +49 3381 3500
Fax +49 3381 350210
direktion.bes@rivagroup.com
www.rivagroup.com



Beoordeeld is:
kwaliteitssysteem
product
Periodieke controle

Betonstaal B500A: rollen

TECHNISCHE SPECIFICATIE

Onderwerp

Betonstaal, B500A (rollen)

De producten voldoen aan de eisen van hoofdstuk 4 van BRL 0501 en daarmee aan NEN 6008.
De producten zijn bestemd voor toepassing in betonconstructies.

Productkenmerken

Staal aanduiding : B500A
Productiewijze : koud geprofileerd
Kenmiddellijnen : 6 – 8 en 10 mm
Leveringstoestand : rollen (wild gewikkeld)

Merken

De producten worden voorzien van een label waarop tenminste de volgende gegevens duidelijk en onuitwisbaar zijn vermeld:

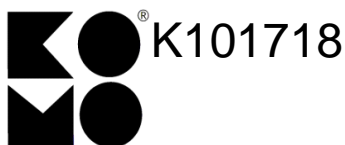
- het KOMO[®]-logo en het certificaatnummer, zie figuur 1;
- de betonstaalaanduiding B500A;
- diameter;
- walskenmerk;
- chargennummer/rolnummer/productienummer;
- naam certificaathouder;
- BRL 0501.

Plaats van het label: tenminste één label per rol.

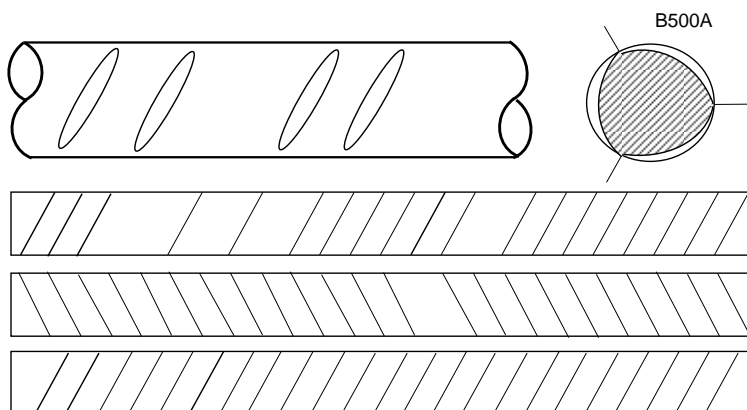
Het materiaal wordt voorzien van het volgende walskenmerk:

- Op één ribrij door middel van weggelaten dwarsribben met de code 1-16. Zie figuur 2.
- Op een andere ribrij een weggelaten dwarsribben ter indicatie van rol.

Plaats van het walskenmerk: op onderlinge afstanden ± 1,0 m. De stand van de dwarsribben kan ook gespiegeld zijn aangebracht.



Figuur 1



(1-16) Figuur 2

WENKEN VOOR DE AFNEMER

Inspecteer bij aflevering of:

- geleverd is wat is overeengekomen;
- het merk en de wijze van merken juist zijn;
- de producten geen zichtbare gebreken vertonen als gevolg van transport en dergelijke.

Indien u op grond van het hiervoor gestelde tot afkeuring overgaat, neem dan contact op met:

- Brandenburger Elektrostahlwerke GmbH

en zo nodig met:

- Kiwa Nederland B.V.

Raadpleeg voor de juiste wijze van opslag, transport en verwerking NEN-EN 13670.

LIJST VAN VERMELDE DOCUMENTEN*

NEN 6008 : Betonstaal
NEN-EN 13670 : Het vervaardigen van betonconstructie

* Voor de juiste versie van de vermelde documenten wordt verwezen naar de laatste versie van BRL 0501 of het laatste wijzigingsblad..

